

## ML 1-ZR/BOS2 BBMU

¼ λ Breitband-Autofunkantenne für das 80 MHz sowie 150 MHz BOS Band

### VORLÄUFIGES DATENBLATT

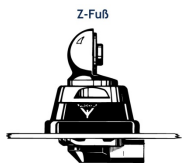
- Robuste ¼ λ Autofunkantenne in professioneller Industriestandard-Qualität.
- Werksjustierte Breitband-Anpassbox für 74.2-77.7 MHz / 84.0-87.5 MHz sowie 167.5-169.5 MHz / 172-174 MHz).
- Kein Abgleich erforderlich - Feinjustierung ist bei Bedarf möglich.

### BESCHREIBUNG

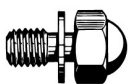
- Vom Fuss getrennt montierbare Breitband-Anpassbox für zeitsparenden Einbau.
- Erforderliche Kabellänge zwischen Anpassbox und Antennenfuß: 100 mm (FME-Verbindungskabel gehört zum Lieferumfang).
- Edelstahl-Antennenfuß (Z-Fuß) mit Kugelgelenk und Flügelschraube.
- Einfache Montage des Antennenfußes wahlweise von außen oder von innen.
- FME-Antennenkabel für 80 MHz sowie 150 MHz BOS sind direkt ohne spezielle Adapterstecker an der Anpassbox montierbar.

### BESTELLHINWEISE

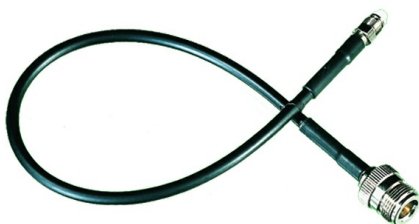
TYP	PRODUKT NR.
ML 1-ZR/BOS2 BBMU	130000629



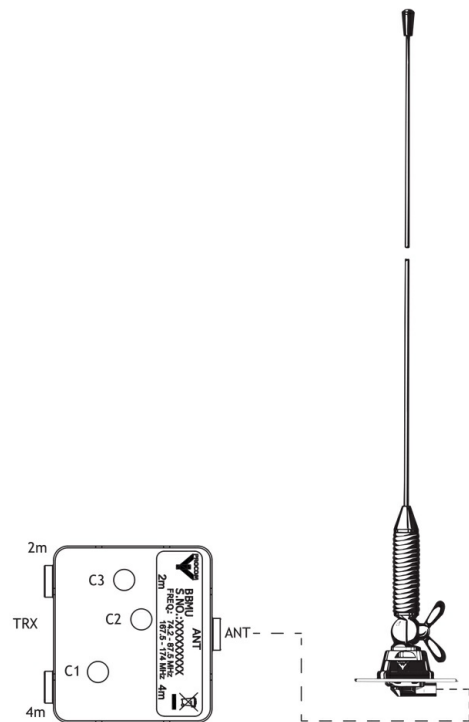
Option Hutschraube:



Für Lieferung mit Hutschraube anstelle der Flügelschraube ist die Antennenbezeichnung um ein "K" zu ergänzen.



OPTIONAL ERHÄLTlich: Zum Anschluss spezieller Anschlusskabel (RG 213, H2000, RG 223 etc.) an die Anpassbox ist das Jumperkabel JPC 40/RG 58/FN zu verwenden. Es ist ein 40 cm langes RG 58 Kabel mit je einem FME- und einem N-female Anschluss.



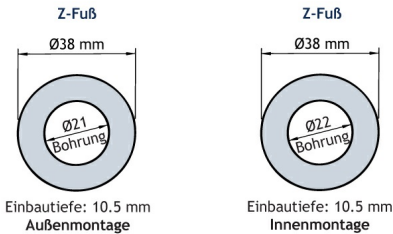
### SPEZIFIKATION

ELEKTRISCH	
MODELL	ML 1-ZR/BOS2 BBMU
ANTENNENTYP	¼ λ Autofunkantenne
FREQUENZ	Werksjustiert: 74.2 - 77.7 MHz / 84 - 87.5 MHz und 167.5 - 169.5 MHz / 172 - 174 MHz
IMPEDANZ	Nom. 50 Ω
POLARISATION	Vertikal
GAIN	0 dB (gem. EIA RS-329-1)
SWR	74.2 - 77.7 MHz / 84.0 - 87.5 MHz: ≤ 2.0 167.5 - 169.5 MHz / 172 - 174 MHz: ≤ 2.25
MAX. LEISTUNG	25 W
MECHANISCH	
MATERIAL	Strahler: Edelstahl Messing, verchromt Feder: Edelstahl Fuß: Messing, verchromt witterungsbeständiger Kunststoff Edelstahl
EMPFOHLENES INSTALLATIONS-DREHMOMENT	7.5 ± 1 Nm
FARBE	Schwarz / Blank verchromt
ABMESSUNGEN	Antenne : ca. 1 m Anpassbox : 5 x 5 x 15 mm FME-Verbindungskabel : 100 mm
MONTAGE	21 mm Ø Bohrung außen-montage 22 mm Ø Bohrung innen-montage

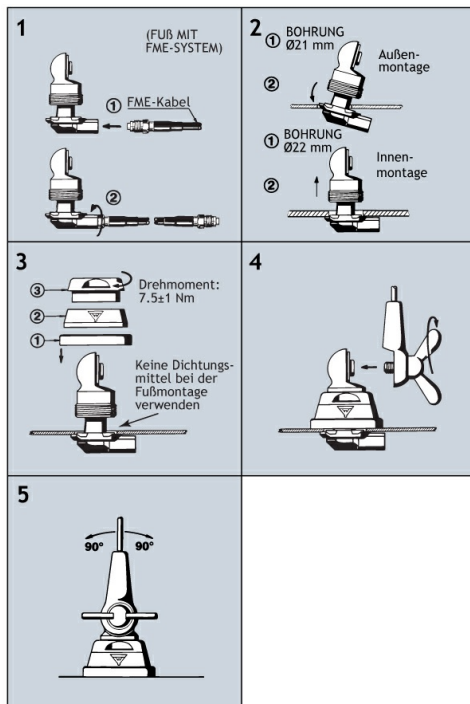
**INSTALLATION (BEI MONTAGE VON AUSSEN)**

- Anpassbox mit FME-Antennenkabel sowie dem beiliegenden 100 mm Verbindungskabel versehen.
- 100 mm Verbindungskabel von außen durch die Antennenbohrung (z.B. mit einem Zugdraht zwischen Autodach und Dachhimmel) einziehen.
- Der Strahler wird mit einer Flügelschraube an unserem Kugelkopfsystem befestigt. Der einstellbare Kugelkopf ermöglicht unabhängig vom Winkel des Montageortes eine vertikale Position des Strahlers. Der Z-Fuß ist vollständig von außen montierbar und somit speziell zur Montage auf Autodächern geeignet, lässt sich aber auch an anderen Montageorten (z.B. Kotflügel etc.) einfach installieren. An der Innenseite der Fahrzeugkarosserie ist in jedem Fall eine gute Kontaktfläche sicherzustellen, damit die Masseflächen des Fußes direkten Kontakt zu den Metallteilen des Fahrzeugs haben, was sehr wichtig für die Leistung der Antenne ist.
- Kabel am Z-Fuß befestigen und Fuß von außen gem. der u.g. Beschreibung montieren.

**1. INSTALLATIONSABMESSUNG**



**2. INSTALLATIONSSCHRITTE**



Verwenden Sie KEINE zusätzlichen Dichtungsmittel zur Montage.

**3. JUSTIERUNG**

Die ML 1-ZR/BOS2 BBMU ist werksseitig auf die folgenden:

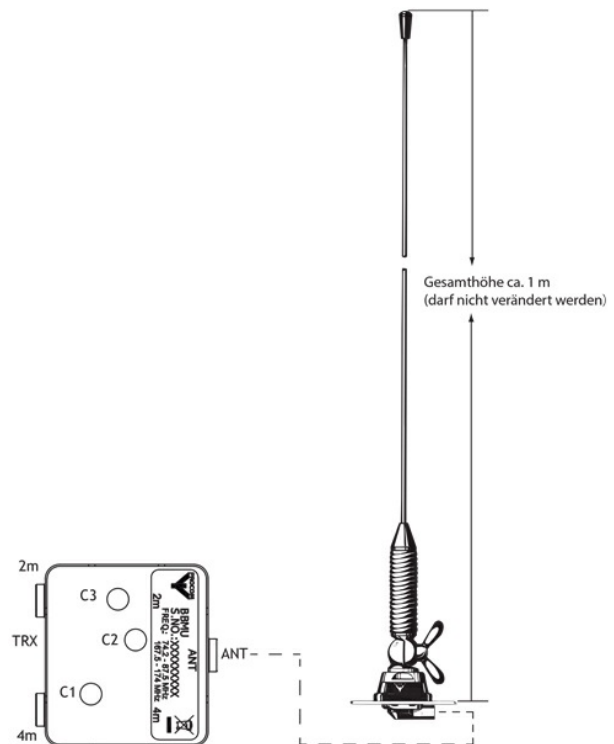
80 MHz BOS-Bereich:  
Unterband: 74.2 - 77.7 MHz  
Oberband: 84 - 87.5 MHz

150 MHz BOS-Bereich:  
Unterband: 167.5 - 169.5 MHz  
Oberband: 172 - 174 MHz

Ein eventueller Feinabgleich oder Frequenzwechsel kann bei Bedarf wie folgt vorgenommen werden:

**Abstimmung der BBMU BOS1 Box mit Hilfe des SWR 4000**

- Feinabstimmung C1 zur Einstellung des 4 m Bandes.
- Feinabstimmung C2 und C3 zur Einstellung des 2 m Bandes.



100 mm FME Kabel (gehört zum Lieferumfang der Breitbandantenne).  
Hinweis: Kabellänge darf nicht verändert werden!

**SWR 4000 Analyzer** mit eingebautem Signalgenerator und Grafiskdisplay  
Messbereich 30 - 2700 MHz..

